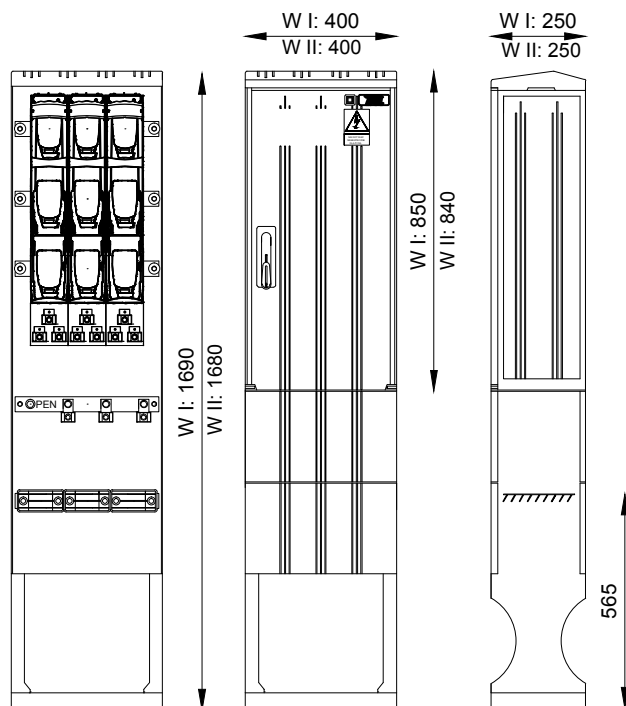


Szafka kablowa SK3

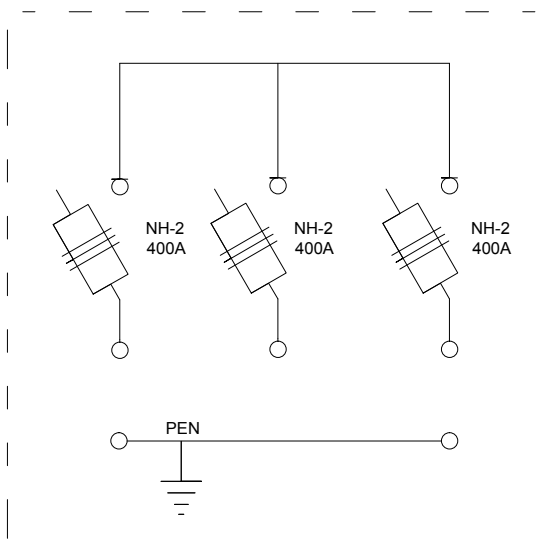
Indeks: SK-01-001



Wyposażenie:

- Lakierowana obudowa typu:
 Wariant I: SKRF 400/800/1
 Wariant II: SSTN 40/84 + FTN
- Rozłączniki bezpiecznikowe listwowe 400A wyposażone w zaciski typu "V"
- Szyny zbiorcze cynowane Cu 40x5 mm
- Szyna PEN cynowana Cu 40x5 mm wyposażona w zaciski typu "V" do 240 mm²
- Uchwyty kablowe UK 70

Schemat ideowy urządzenia



Parametry znamionowe:

- Częstotliwość 50Hz
- Napięcie znamionowe łączeniowe 400/230V
- Napięcie znamionowe izolacji U_i 500V
- Napięcie udarowe wytrzymywane U_{imp} 6kV
- Prąd znamionowy I_n 400A
- Stopień ochrony IP44
- Klasa ochronności II
- Odporność na uderzenia mechaniczne IK 10
- RAL 7035