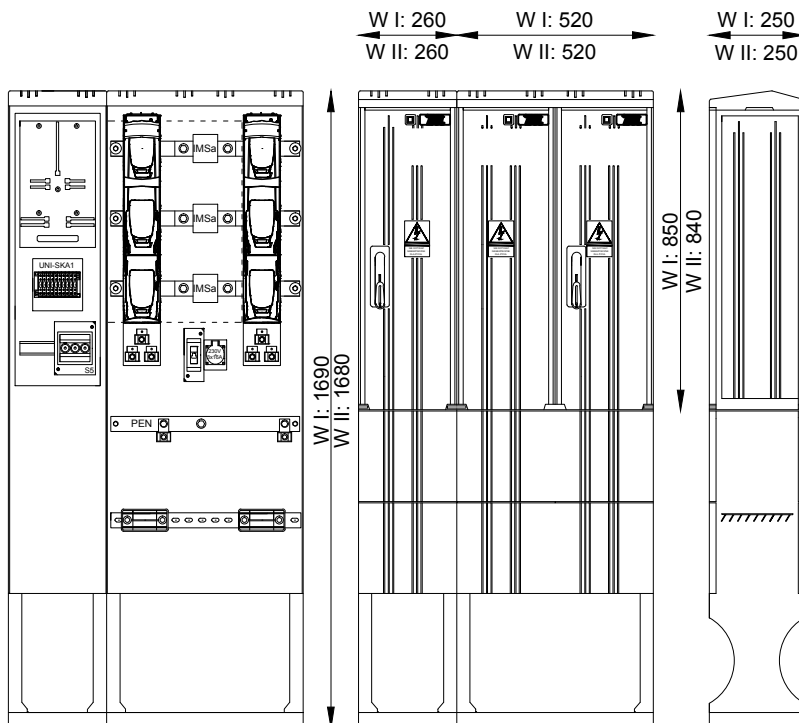


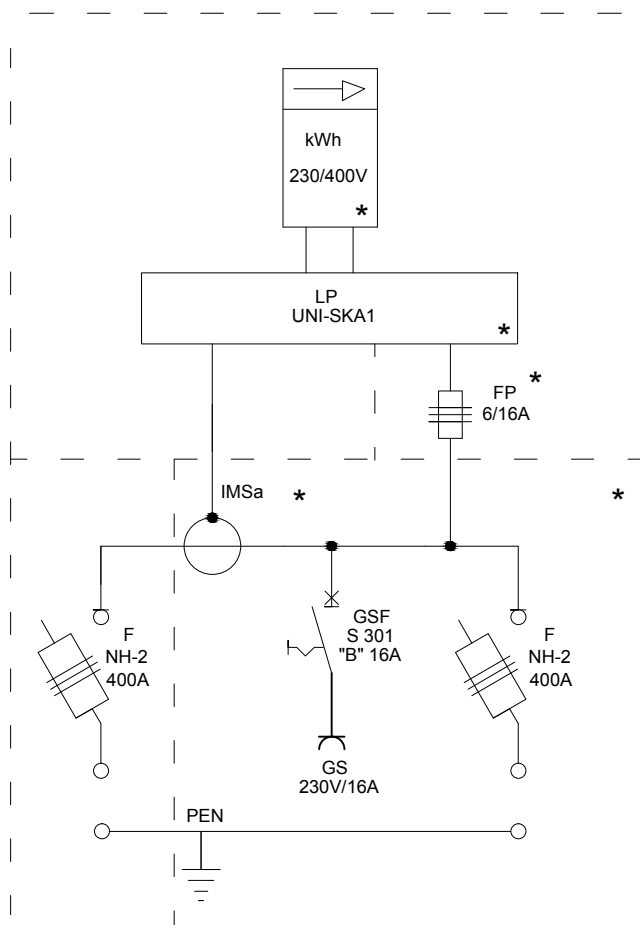
Złącze kablowo - pomiarowe typu ZK1-Pp Indeks: ZP-01-136



Wyposażenie:

- Lakierowana obudowa typu:
 Wariant I: SKRF 260/800/1+SKRF 520/800/1
 Wariant II: SSTN 80/4/2P + FTN
- Płyta montażowa przedziału pomiarowego z tworzywa izolacyjnego.
- Tablica licznikowa 3F
- Listwa kontrolno-pomiarowa UNI-SKA1
- Gniazdo bezpiecznikowe D01-3 w obudowie izolacyjnej przystosowanej do plombowania.
- Szyna TH-35 (miejsce na urządzenie sterujące i transmisji danych)
- Oprzewodowanie układu pomiarowego H07V - K 2,5mm²
- Rozłączniki bezpiecznikowe listwowe NH-2 400A wyposażone w zaciski typu "V"
- Szyny zbiorcze cynowane Cu 40x5mm
- Szyna PEN cynowana Cu 40x5mm wyposażona w zaciski typu "V" do 240mm²
- Gniazdo wtykowe 230V/16A IP44
- Wyłącznik nadprądowy jednobiegunowy In 16A charakterystyka "B" w obudowie izolacyjnej.
- Uchwyty kablowe UK 70

Schemat ideowy urządzenia



Parametry znamionowe:

- Częstotliwość 50Hz
- Napięcie znamionowe łączeniowe 400/230V
- Napięcie znamionowe izolacji U_i 500V
- Napięcie udarowe wytrzymywane U_{imp} 6kV
- Prąd znamionowy I_n 400A
- Stopień ochrony IP44
- Klasa ochronności II
- Odporność na uderzenia mechaniczne IK 10
- RAL 7035