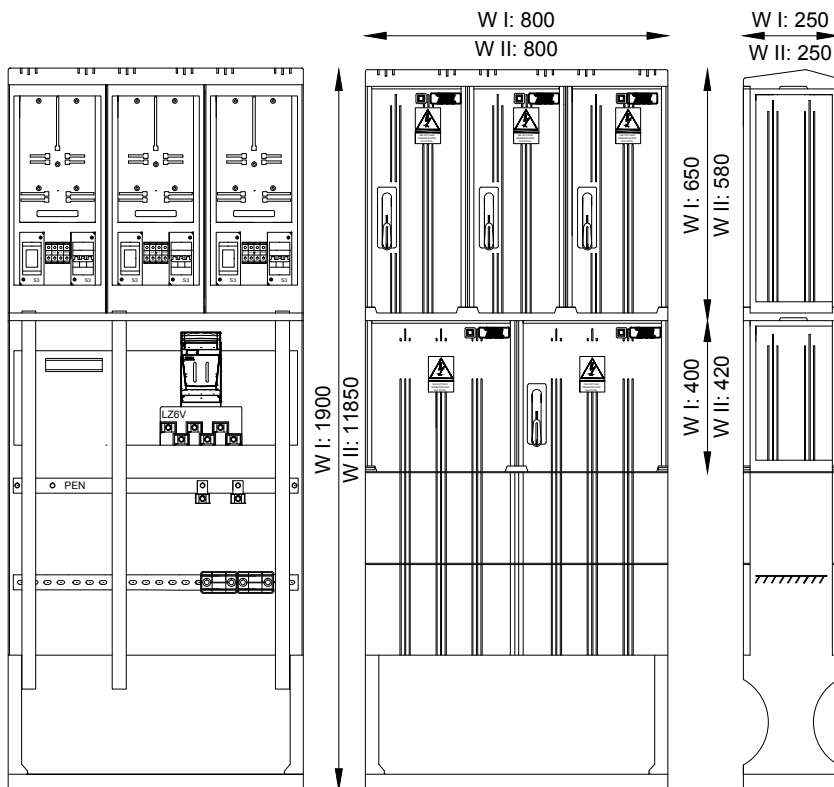


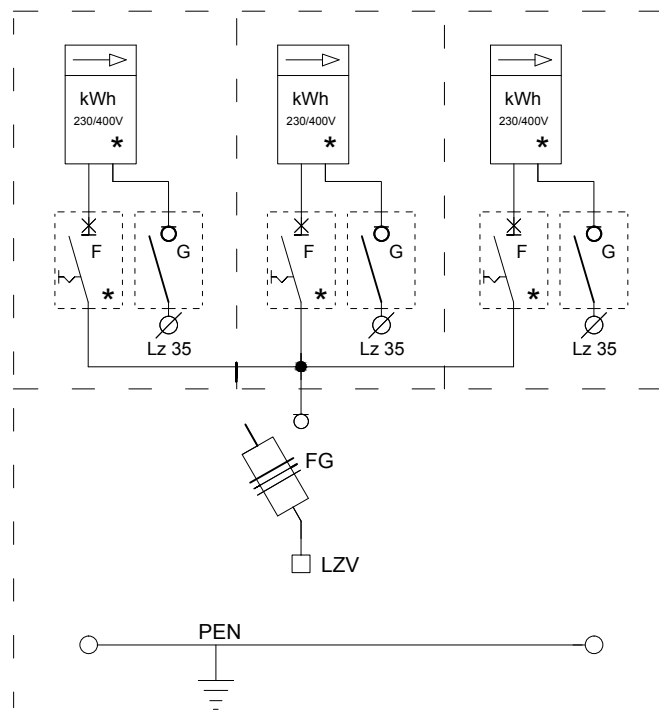
Złącze kablowo - pomiarowe typu ZK1x-3P Indeks: ZP-01-110



Wyposażenie:

- Lakierowana obudowa typu:
 - Wariant I: SKRF 800/400/1+SKRD 3x260/600
 - Wariant II: SSTN 80 x 58/3 + STN80 x 42 + FTN
- Płyty montażowe:
 - przedziału pomiarowego z płyty izolacyjnej
 - przedziału złączowego z blachy ocynkowanej 1,5 mm
- Rozłączniki bezpiecznikowe skrzynkowe NH-00
- Adapter przyłączeniowy LZV 2x240mm/2
- Uchwyty kablowe UK 70
- 2 x V-klema 240mm/2
- Tablice licznikowe 3F
- Obudowy izolacyjne - miejsca na zabezpieczenia przedlicznikowe „F”
- Obudowy izolacyjne, z zamontowanymi rozłącznikami izolacyjnymi „R”
- Listwy zaciskowe 4x35mm/2 do podłączenia WLZ
- Przeźroczyste osłony izolacyjne na listwy zaciskowe.
- Szyna PEN cynowana Cu 40x5
- Rury ochronne Arot na wprowadzenie WLZ
- Szyny TH 35 - miejsca na urządzenia sterujące i transmisji danych.
- Oprzewodowanie H07V - K 10mm/2

Schemat ideowy urządzenia



Parametry znamionowe:

- Częstotliwość 50Hz
- Napięcie znamionowe łączeniowe 400/230V
- Napięcie znamionowe izolacji U_i 500V
- Napięcie udarowe wytrzymałwane U_{imp} 6kV
- Prąd znamionowy części pomiarowych I_n 160A
- Stopień ochrony IP44
- Klasa ochronności II
- Odporność na uderzenia mechaniczne IK 10
- RAL 7035