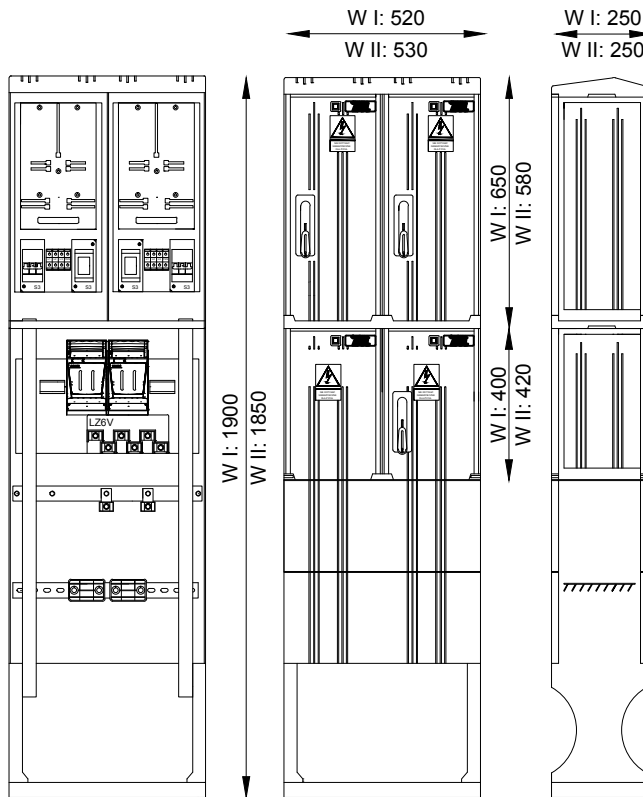


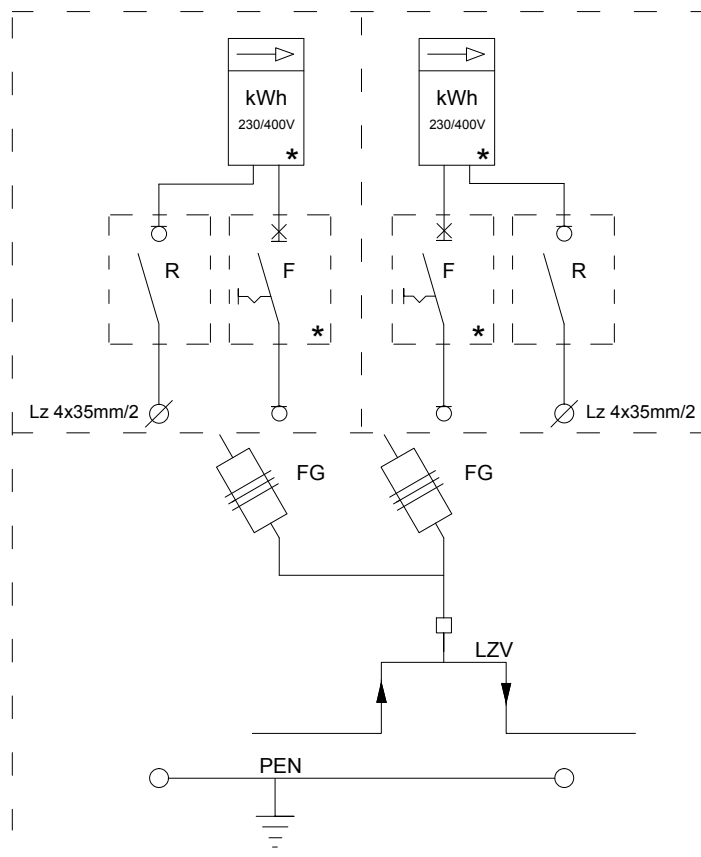
## Złącze kablowo - pomiarowe typu ZK2x-2P Indeks: ZP-01-104



### Wyposażenie:

- Lakierowana obudowa typu:
  - Wariant I: SKRF 520/400/1+SKR 520/600/1
  - Wariant II: SSTN 53/58/2+STN53/42+FTN
- Płyty montażowe:
  - przedziału pomiarowego z płyty izolacyjnej
  - przedziału złączowego z blachy ocynkowanej 1,5 mm
- Rozłączniki bezpiecznikowe skrzynkowe NH-00
- Adapter przyłączeniowy LZV 2x240mm/2
- Uchwyty kablowe UK 70
- 2 x V-klema 240mm/2
- Tablice licznikowe 3F
- Obudowy izolacyjne - miejsca na zabezpieczenia przedlicznikowe „F”
- Obudowy izolacyjne z zamontowanymi rozłącznikami izolacyjnymi „R”
- Listwy zaciskowe 4x35mm/2 do podłączenia WLZ
- Przezroczysta osłona izolacyjna na listwę zaciskową
- Szyna PEN cynowana Cu 40x5 mm
- Rury ochronne Arot na wprowadzenie WLZ
- Szyny TH 35 - miejsca na urządzenia sterujące i transmisji danych
- Oprzewodowanie H07V - K 10mm/2

### Schemat ideowy urządzenia



### Parametry znamionowe:

- Częstotliwość 50Hz
- Napięcie znamionowe łączeniowe 400/230V
- Napięcie znamionowe izolacji  $U_i$  500V
- Napięcie udarowe wytrzymywane  $U_{imp}$  6kV
- Prąd znamionowy części pomiarowych  $I_n$  63A
- Stopień ochrony IP44
- Klasa ochronności II
- Odporność na uderzenia mechaniczne IK 10
- RAL 7035